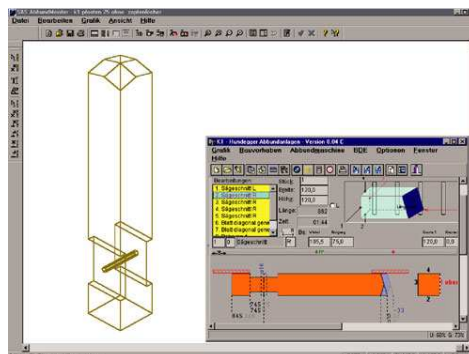


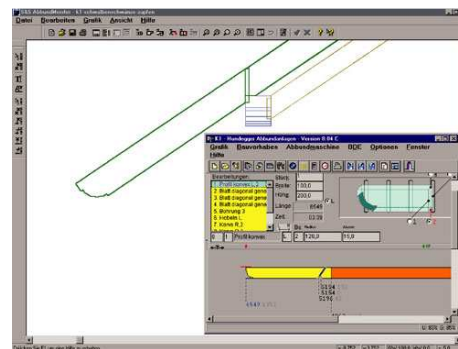
**Warp CNC** de LCCB consiste en la préparation des données et le travail de votre Machine à commandes numériques. Toutes les pièces de bois seront automatiquement transmises à un programme de traitement de pièces individuelles de la machine, exemple : „Hundegger“ .



Hundegger

**Warp CNC** est disponible pour :

- ▶ Hundegger P8, P10
- ▶ Hundegger K1, K2
- ▶ Hundegger speed cup
- ▶ Burmek SPL 160
- ▶ Burmek SPL 270
- ▶ Schmidler
- ▶ Mafell



Hundegger



## Warp CNC

est disponible en complément de :  
**CDC version de base**